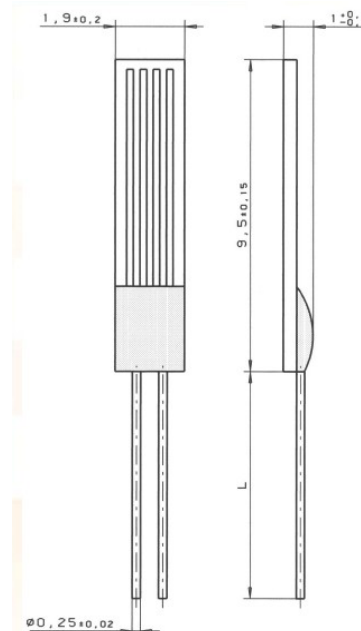


Платиновые датчики температуры L- серии характеризуются высокой точностью в широком температурном диапазоне, долгосрочной стабильностью, компактностью. В особенности они пригодны для применения в массовом количестве в таких областях промышленности как, автомобильная, производство сложно-технических изделий бытовой техники, кондиционеров, нагревательной техники, производство тепловой энергии, а также при изготовлении медицинских и исследовательских приборов и оборудования.



Номинальное сопротивление R_0	Класс точности DIN EN 60751	Номер для заказа
100 Ом при 0 °C	класс B	32 207 708
	класс A	32 207 579
	класс 1/3 DIN	32 207 585
1000 Ом при 0 °C	класс B	32 207 710
	класс A	32 207 581
	класс 1/3 DIN	32 207 586

Точки измерения определена на расстоянии 8 мм от кромки тела датчика

Спецификация	Соответствует стандарту DIN EN 60751
Температурная область	-50 °C до +500 °C (долгосрочная эксплуатация) Точность класс B - 50 °C до + 400 °C Точность класс A - 50 °C до + 300 °C Точность класс 1/3 DIN 0 °C до + 150 °C
Температурный коэффициент	TK = 3850 ppm /K
Присоединительные провода	AgPd - 10 мм ±1мм
Долгосрочная стабильность	Max. Ro- дрейф 0,04% после 1000 час. при 400 °C
Вибрационная прочность	Ускорение мин. 40g при вибрации от 10 до 2000 Гц, в зависимости от способа монтажа
Ударная прочность	Ускорение мин. 100g, при полупериоде нагружения 8 мс, в зависимости от способа монтажа.
Условия окружающей среды	Незащищен, применять только в сухой атмосфере
Сопротивление изоляции	> 100 МОм при 20 °C; > 2 МОм при 500 °C
Самонагрев	0,2 К/мВт при 0 °C
Время срабатывания	Движущаяся вода ($v = 0,4$ м/с): $t_{0,5} = 0,12$ с; $t_{0,9} = 0,30$ с Поток воздуха ($v = 2,0$ м/с): $t_{0,5} = 6,0$ с; $t_{0,9} = 20,0$ с
Ток измерения	100 Ом: 0,3 до 1,0 мА 500 Ом: 0,1 до 0,7 мА 1000 Ом: 0,1 до 0,3 мА (учитывать самонагрев)
Упаковка	Россыпью в полиэтиленовом пакете.
Внимание!	Другие значения номинального сопротивления, класса точности, длина токоподводов поставляются по запросу.

10/2007



ОДО "МСМ" пр. Независимости, 78А, оф. 3, 220012, г. Минск, Республика Беларусь
Тел./факс + 375-17-280-58-61, E-mail: mcm@mail.belpak.by, Web: www.mcm-sensor.ru
Официальный представитель Heraeus Sensor Technology в странах СНГ