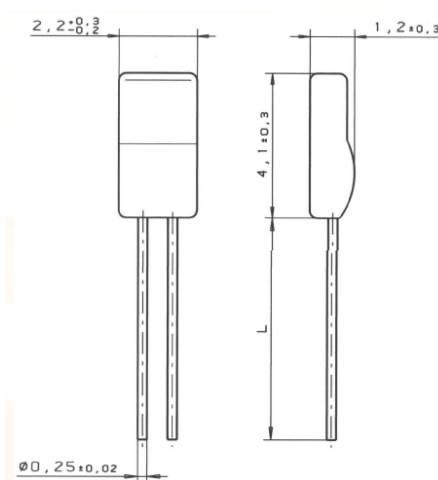


Платиновые датчики температуры серии **HD 421** характеризуются высокой точностью и долговременной стабильностью в очень широком температурном диапазоне. Применяются в большинстве случаев для высокотемпературных измерений в приборах управления ходом технологических процессов.

Номинальное сопротивление R ₀	Класс допуска DIN EN 60751 1996-07	Класс допуска DIN EN 60751 2009-05	Номер для заказа (пластмассовая коробка)
100 Ом при 0 °C	класс B (до 650 °C) класс 2B (до 850 °C)	F 0,3 (до 650 °C) F 0,6 (до 850 °C)	32 208 228

Точка измерения определена на расстоянии 4 мм от кромки тела датчика

Спецификация	Соответствует стандарту DIN EN 60751
Температурная область	-70 °C до +850 °C Класс допуска B: -70 °C до +650 °C Класс допуска 2B: -70 °C до +850 °C
Температурный коэффициент	TK = 3850 ppm /K
Присоединительные провода	Pt - провод
Длина проводов (L)	6 мм ±1мм
Долгосрочная стабильность	1000 час при 850 °C (открыт), меньше, чем допустимые отклонения согласно DIN B 1000 час при 650 °C (в минеральной изоляции), меньше, чем допустимые отклонения согласно DIN B Ускорение мин. 40g при вибрации от 10 до 2000 Гц, в зависимости от способа монтажа
Вибрационная прочность	Ускорение мин. 100g, при полупериоде нагружения 8 мс, в зависимости от способа монтажа.
Ударная прочность	Незащищен, применять только в сухой атмосфере.
Условия окружающей среды	До 650 °C возможно применение в минеральной изоляции. Свыше 650 °C обеспечить отсутствие восстановительной атмосферы, доступ воздуха должен быть гарантирован.
Сопротивление изоляции	> 100 МОм при 20 °C; > 2 МОм при 650 °C
Самонагрев	0,2 K /mW
Время термической реакции	Движущаяся вода (v = 0,4 м/с): t _{0,5} = 0,05 с t _{0,9} = 0,17 с Поток воздуха (v = 2,0 м/с): t _{0,5} = 3,3 с t _{0,9} = 13,0 с
Ток измерения	20 °C макс. 5 mA ; 850 °C макс. 2,8 mA (учитывать самонагрев)
Примечание	Другие значения класса допуска, номинального сопротивления, длины токоподводящих проводов поставляются по запросу.



Мы оставляем за собой право на технические изменения. Все технические данные служат директивой и не гарантируют свойств.

Heraeus Sensor Technology GmbH
Reinhard- Heraeus- Ring 23, 63801 Kleinostheim, Deutschland
Telefon: +49 (0) 6181/35-8098
FAX: +49 (0) 6181/35-8101
E-Mail: info.HSND@heraeus.com
Web: www.heraeus-sensor-technology.de

Официальный представитель **Heraeus Sensor Technology** в странах СНГ
ООО МСМ
ул. Шафарнянская, 11, БЦ«Порт», оф. 82
220125 г. Минск, РБ
Тел/факс: +375-17-286-36-60
E-Mail: mcm@mcm-sensor.ru
Web: www.heraeus-sensor-technology.ru
www.mcm-sensor.ru