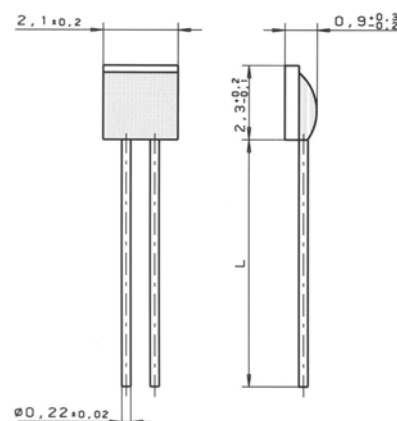


Платиновые датчики температуры L-серии характеризуются долговременной стабильностью, высокой точностью в широком температурном диапазоне и компактностью. Наиболее пригодны для применения в массовом производстве в таких областях промышленности, как автомобильная, производство сложно-технических изделий бытовой техники, кондиционеров, нагревательной техники, производство тепловой энергии, а также при изготовлении медицинских приборов и исследовательского оборудования.

Номинальное сопротивление R <sub>0</sub>	Класс допуска DIN EN 60751 1996-07	Класс допуска DIN EN 60751 2009-05	Номер для заказа (россыпью в пакете)
100 Ом при 0 °С	класс А	F 0,15	32 207 771
	класс В	F 0,3	32 207 770
1000 Ом при 0 °С	класс А	F 0,15	32 207 773
	класс В	F 0,3	32 207 772

Точка измерения определена на расстоянии 8 мм от кромки тела датчика

<b>Спецификация</b>	Соответствует стандарту DIN EN 60751
<b>Температурная область</b>	-50 °С до +400 °С (долгосрочная эксплуатация) Класс допуска В - 50 °С до + 400 °С Класс допуска А - 50 °С до + 300 °С
<b>Температурный коэффициент</b>	TK = 3850 ppm /K
<b>Присоединительные провода</b>	Ni - серебряное покрытие Пригодны для мягкой пайки и опрессовки
<b>Длина проводов (L)</b>	10 мм ±1мм
<b>Вибрационная прочность</b>	Ускорение мин. 40g при вибрации от 10 до 2000 Гц, в зависимости от способа монтажа
<b>Ударная прочность</b>	Ускорение мин. 100g, при полупериоде нагружения 8 мс, в зависимости от способа монтажа.
<b>Условия окружающей среды</b>	Применять незащищенным только в сухой атмосфере.
<b>Сопротивление изоляции</b>	> 100 МОм при 20 °С; > 2 МОм при 400 °С
<b>Самонагрев</b>	0,4 К /mW
<b>Время термической реакции</b>	Движущаяся вода (v = 0,4 м/с): t <sub>0,5</sub> = 0,05 с t <sub>0,9</sub> = 0,15 с Поток воздуха (v = 2,0 м/с): t <sub>0,5</sub> = 3,0 с t <sub>0,9</sub> = 10,0 с
<b>Ток измерения</b>	100 Ом: 0,3 до 1,0 mA 1000 Ом: 0,1 до 0,3 mA (учитывать самонагрев)
<b>Примечание</b>	Другие значения класса допуска, номинального сопротивления, длины токоподводящих проводов поставляются по запросу.



Мы оставляем за собой право на технические изменения. Все технические данные служат директивой и не гарантируют свойств.

Heraeus Sensor Technology GmbH  
Reinhard-Heraeus-Ring 23, 63801 Kleinostheim, Deutschland  
Telefon: +49 (0) 6181/35-8098  
FAX: +49 (0) 6181/35-8101  
E-Mail: [info.HSND@heraeus.com](mailto:info.HSND@heraeus.com)  
Web: [www.heraeus-sensor-technology.de](http://www.heraeus-sensor-technology.de)

Официальный представитель **Heraeus Sensor Technology** в странах СНГ  
**ОДО МСМ**

ул. Шафарнянская, 11, БЦ«Порт», оф. 76  
220125 г. Минск, РБ  
Тел/факс: +375-17-286-36-60  
E-Mail: [mcm@mail.belpak.by](mailto:mcm@mail.belpak.by)  
Web: [www.heraeus-sensor-technology.ru](http://www.heraeus-sensor-technology.ru)  
[www.mcm-sensor.ru](http://www.mcm-sensor.ru)