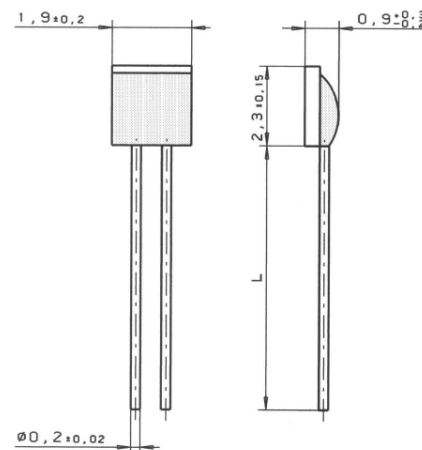


Платиновые датчики температуры M-серии характеризуются долговременной стабильностью, высокой точностью в широком температурном диапазоне и компактностью. Наиболее пригодны для применения в массовом производстве в таких областях промышленности, как автомобильная, производство сложно-технических изделий бытовой техники, кондиционеров, нагревательной техники, производство тепловой энергии, а также при изготовлении медицинских приборов и исследовательского оборудования.

Номинальное сопротивление R_0	Класс допуска DIN EN 60751 1996-07	Класс допуска DIN EN 60751 2009-05	Номер для заказа (россыпью в пакете)	Номер для заказа (пузырьчатый ремень)
100 Ом при 0 °C	класс 1/3B	F 0,1		32 208 466
	класс A	F 0,15	32 208 715	32 208 465
	класс B	F 0,3	32 208 714	32 208 440

Точка измерения определена на расстоянии 8 мм от кромки тела датчика

Спецификация	Соответствует стандарту DIN EN 60751
Температурная область	-70 °C до +500 °C (долгосрочная эксплуатация) (кратковременно возможно до +550 °C) Класс допуска B и 2B -70 °C до +500 °C
Класс допуска	B и 2B
Температурный коэффициент	TK = 3850 ppm /K
Присоединительные провода	Ni Pt —оболочка (пригодны для сварки, пайки твердым припоем, соединения методом обжима)
Длина проводов (L)	10 мм ±1мм
Долгосрочная стабильность	Max. Ro- дрейф 0,04% после 1000 час. при 500 °C
Вибрационная прочность	Ускорение мин. 40 g при вибрации от 10 до 2000 Hz, в зависимости от способа монтажа.
Ударная прочность	Ускорение мин. 100 g, при полупериоде нагружения 8 ms, в зависимости от способа монтажа.
Условия окружающей среды	Применять незащищенным только в сухой атмосфере
Сопротивление изоляции	> 100 МОм при 20 °C; > 2 МОм при 500 °C
Самонагрев	0,4 K /mW при 0 °C
Время термической реакции	Движущаяся вода ($v = 0,4$ м/с): $t_{0,5} = 0,05$ с $t_{0,9} = 0,15$ с
	Поток воздуха ($v = 2,0$ м/с): $t_{0,5} = 3,0$ с $t_{0,9} = 10,0$ с
Ток измерения	100 Ом: 0,3 до 1,0 mA (учитывать самонагрев)
Примечание	Другие значения класса допуска, номинального сопротивления, длины токоподводящих проводов поставляются по запросу.



Мы оставляем за собой право на технические изменения. Все технические данные служат директивой и не гарантируют свойств.

Heraeus Sensor Technology GmbH
Reinhard- Heraeus- Ring 23, 63801 Kleinostheim, Deutschland
Telefon: +49 (0) 6181/35-8098
FAX: +49 (0) 6181/35-8101
E-Mail: info.HSND@heraeus.com
Web: www.heraeus-sensor-technology.de

Официальный представитель **Heraeus Sensor Technology** в странах СНГ
ООО МСМ
ул. Шафарнянская, 11, БЦ«Порт», оф. 82
220125 г. Минск, РБ
Тел/факс: +375-17-286-36-60
E-Mail: mcm@mcm-sensor.ru
Web: www.heraeus-sensor-technology.ru
www.mcm-sensor.ru