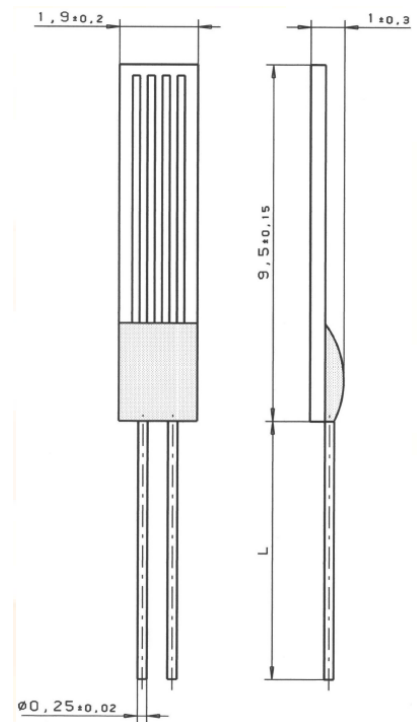


Платиновые датчики температуры МН-серии характеризуются долговременной стабильностью, высокой точностью в широком температурном диапазоне и компактностью. Максимально пригодны при изготовлении термометров в массовом количестве для таких областей, как автомобильная промышленность, производство бытовой техники, нагревательной техники, производство тепловой энергии, а также при изготовлении технологических приборов и исследовательского оборудования.

Номинальное сопротивление Ro	Класс допуска DIN EN 60751 1996-07	Класс допуска DIN EN 60751 2009-05	Номер для заказа (россыпью в пакете)
100 Ом при 0 °С	класс В	F 0,3	32 207 361
500 Ом при 0 оС	класс В	F 0,3	
1000 Ом при 0 оС	класс В	F 0,3	32 207 481

Точка измерения определена на расстоянии 8 мм от кромки тела датчика

Спецификация	Соответствует стандарту DIN EN 60751	
Температурная область	-70 °С до +600 °С (долгосрочная эксплуатация) Точность класс В - 70 °С до + 600 °С Точность класс А - 50 °С до + 300 °С	
Температурный коэффициент	TK = 3850 ppm /K	
Присоединительные провода	AuPd – провод	
Длина проводов (L)	10 мм ±1мм	
Долгосрочная стабильность	Max. Ro- дрейф 0,04% после 1000 час. при 600 °С	
Вибрационная прочность	Ускорение мин. 40 g при вибрации от 10 до 2000 Hz, в зависимости от способа монтажа	
Ударная прочность	Ускорение мин. 100 g, при полупериоде нагружения 8 ms, в зависимости от способа монтажа	
Условия окружающей среды	Применять незащищенным только в сухой атмосфере	
Сопротивление изоляции	> 100 МОм при 20 °С; > 2 МОм при 500 °С	
Самонагрев	0,2 K /mW при 0 °С	
Время термической реакции	Движущаяся вода (v = 0,4 м/с):	t _{0,5} = 0,12 с t _{0,9} = 0,30 с
	Поток воздуха (v = 2,0 м/с):	t _{0,5} = 6,0 с t _{0,9} = 20,0 с
Ток измерения	100 Ом: 0,3 до 1,0 мА 500 Ом: 0,1 до 0,7 мА 1000 Ом: 0,1 до 0,3 мА (учитывать самонагрев)	
Примечание	Другие значения класса допуска, номинального сопротивления, длины токоподводящих проводов поставляются по запросу.	



Мы оставляем за собой право на технические изменения. Все технические данные служат директивой и не гарантируют свойств.

Heraeus Sensor Technology GmbH
Reinhard- Heraeus- Ring 23, 63801 Kleinostheim, Deutschland
Telefon: +49 (0) 6181/35-8098
FAX: +49 (0) 6181/35-8101
E-Mail: info.HSND@heraeus.com
Web: www.heraeus-sensor-technology.de

Официальный представитель **Heraeus Sensor Technology** в странах СНГ
ООО МСМ
ул. Шафарьянская, 11, БЦ«Порт», оф. 82
220125 г. Минск, РБ
Тел/факс: +375-17-286-36-60
E-Mail: mcm@mcm-sensor.ru
Web: www.heraeus-sensor-technology.ru
www.mcm-sensor.ru