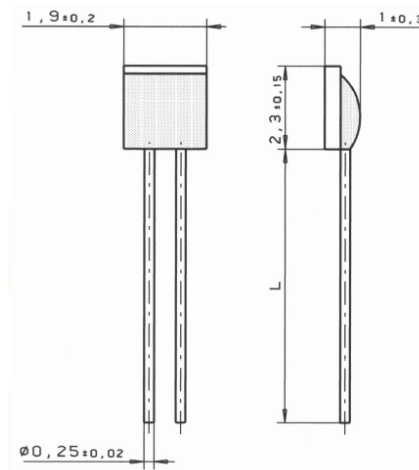


Платиновые датчики температуры MH-серии характеризуются долговременной стабильностью, высокой точностью в широком температурном диапазоне и компактностью. Максимально пригодны при изготовлении термометров в массовом количестве для таких областей, как автомобильная промышленность, производство бытовой техники, нагревательной техники, производство тепловой энергии, а также при изготовлении технологических приборов и исследовательского оборудования.

Номинальное сопротивление R_0	Класс допуска DIN EN 60751 1996-07	Класс допуска DIN EN 60751 2009-05	Номер для заказа (россыпью в пакете)
100 Ом при 0 °C	класс А	F 0,15	32 207 419
	класс В	F 0,3	32 207 420

Точка измерения определена на расстоянии 8 мм от кромки тела датчика

Спецификация	Соответствует стандарту DIN EN 60751
Температурная область	-70 °C до +600 °C (долгосрочная эксплуатация) Точность класс В - 70 °C до + 600 °C Точность класс А - 50 °C до + 300 °C
Температурный коэффициент	TK = 3850 ppm /K
Присоединительные провода	AuPd – провод
Длина проводов (L)	10 мм ±1мм
Долгосрочная стабильность	Max. Ro- дрейф 0,04% после 1000 час. при 600 °C
Вибрационная прочность	Ускорение мин. 40 g при вибрации от 10 до 2000 Hz, в зависимости от способа монтажа
Ударная прочность	Ускорение мин. 100 g, при полупериоде нагружения 8 ms, в зависимости от способа монтажа
Условия окружающей среды	Применять незащищенным только в сухой атмосфере
Сопротивление изоляции	> 100 МОм при 20 °C; > 2 МОм при 500 °C
Самонагрев	0,4 K /mW при 0 °C
Время термической реакции	Движущаяся вода (v = 0,4 м/с): $t_{0,5} = 0,06$ с $t_{0,9} = 0,20$ с
	Поток воздуха (v = 2,0 м/с): $t_{0,5} = 3,0$ с $t_{0,9} = 13,0$ с
Ток измерения	100 Ом: 0,3 до 1,0 mA (учитывать самонагрев)
Примечание	Другие значения класса допуска, номинального сопротивления, длины токоподводящих проводов поставляются по запросу.



Мы оставляем за собой право на технические изменения. Все технические данные служат директивой и не гарантируют свойств.

Heraeus Sensor Technology GmbH
Reinhard- Heraeus- Ring 23, 63801 Kleinostheim, Deutschland
Telefon: +49 (0) 6181/35-8098
FAX: +49 (0) 6181/35-8101
E-Mail: info.HSND@heraeus.com
Web: www.heraeus-sensor-technology.de

Официальный представитель **Heraeus Sensor Technology** в странах СНГ
ООО МСМ
ул. Шафарнянская, 11, БЦ«Порт», оф. 82
220125 г. Минск, РБ
Тел/факс: +375-17-286-36-60
E-Mail: mcm@mcm-sensor.ru
Web: www.heraeus-sensor-technology.ru
www.mcm-sensor.ru