

Тонкопленочный платиновый датчик температуры серии PCB 540 разработан специально для температурных измерений в резервуарах, цистернах, бассейнах и др. Измерительным элементом является датчик температуры серии SMD, размещенный на проводящей плате. Две площадки для пайки позволяют автоматизировать процесс монтажа двух токоподводящих проводов.

Пригоден для различных применений в температурном диапазоне от -30 °C до 135 °C.

Номинальное сопротивление R ₀	Класс допуска DIN EN 60751 1996-07	Класс допуска DIN EN 60751 2009-05	Номер для заказа
500 Ом при 0 °C	класс B	F 0,3	32 201 079

Спецификация Соответствует стандарту DIN EN 60751

Температурная область -30 °C до + 135 °C
Точность класс B - 30 °C до + 135 °C

Температурный коэффициент TK = 3850 ppm /K

Долгосрочная стабильность ≤ 0,1 K после 1000 час при 130 °C
при токе:
Pt 100: 3 mA
Pt 500: 1 mA
Pt 1000: 1 mA

Ток измерения 0,1 до max. 0,7 mA
(учитывать самонагрев)

Max. R₀- дрейф 0,04% после 1000 час.
при 500 °C

Самонагрев 0,1 K/mW

Время термической реакции
Поток воздуха (v = 1,0 m/c): t_{0,5} = 5,8 с
t_{0,9} = 22,5 с
Поток воздуха (v = 1,5 m/c): t_{0,5} = 4,7 с
t_{0,9} = 18,9 с

Долгосрочная стабильность в условиях термоциклирования ≤ 0,1 K после 1000 циклов
от 0 °C / + 130 °C на воздухе

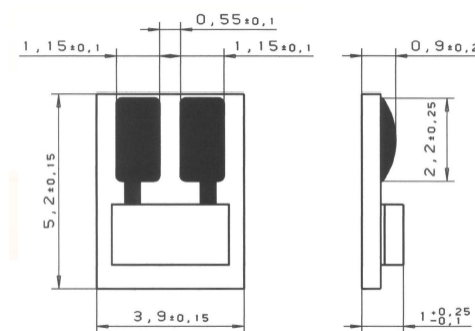
Контакты Медные площадки с хим. цинковым покрытием или **SnPb** покрытием

Условия окружающей среды Применять незащищенным только в сухой атмосфере

Упаковка Пузырчатый ремень

Срок хранения 12 месяцев

Примечание Другие значения класса допуска, номинального сопротивления поставляются по запросу.



Мы оставляем за собой право на технические изменения. Все технические данные служат директивой и не гарантируют свойств.

Heraeus Sensor Technology GmbH
Reinhard- Heraeus- Ring 23, 63801 Kleinostheim, Deutschland
Telefon: +49 (0) 6181/35-8098
FAX: +49 (0) 6181/35-8101
E-Mail: info.HSND@heraeus.com
Web: www.heraeus-sensor-technology.de

Официальный представитель **Heraeus Sensor Technology** в странах СНГ
ООО МСМ
ул. Шафарнянская, 11, БЦ«Порт», оф. 82
220125 г. Минск, РБ
Тел/факс: +375-17-286-36-60
E-Mail: mcm@mcm-sensor.ru
Web: www.heraeus-sensor-technology.ru
www.mcm-sensor.ru