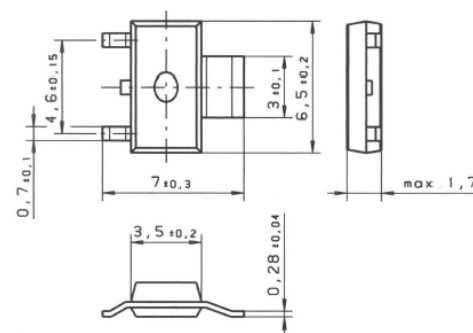


Платиновые датчики температуры серии SOT 223 номинальным сопротивлением 1000 Ом, заключенные в стандартный корпус, характеризуются нормированным сигналом согласно DIN EN 60751, взаимозаменяемостью и обладают высокой долговременной стабильностью и точностью. Датчики разработаны для автоматической установки в печатные платы в электронной промышленности и применяются, например, в электронике для термокомпенсации в печатных платах. Датчики температуры SOT 223 оснащены теплоотводящим ребром, которое улучшает термический контакт с печатной платой.

Номинальное сопротивление R_0	Класс допуска DIN EN 60751 1996-07	Класс допуска DIN EN 60751 2009-05	Номер для заказа (пластмассовая коробка)
1000 Ом при 0 °C	Класс 2B	F 0,6	32 209 116

Спецификация	Соответствует стандарту DIN EN 60751
Температурная область	- 50 °C до + 150 °C Действительно для класса допуска 2B
Температурный коэффициент	TK = 3850 ppm /K
Площадки для пайки	Медный сплав с Sn - покрытием
Долгосрочная стабильность	Макс. R_0 - дрейф 0,04 % после 1000 час при 150 °C Макс. R_0 - дрейф 0,04 % после 1000 час при -55 °C
Самонагрев	0,049 К/мВт при 0 °C при монтаже на печатной плате 0,2 К/мВт при 0 °C датчика в корпусе
Время термической реакции	Движущаяся вода ($v = 0,4$ м/с): $t_{0,5} = 0,45$ с $t_{0,9} = 1,2$ с Поток воздуха ($v = 2,0$ м/с): $t_{0,5} = 8,0$ с $t_{0,9} = 26,0$ с
Ток измерения	1000 Ом: 0,1 до 0,3 мА (учитывать самонагрев)
Воспламеняемость	UL 94-VO
Специфическое удельное сопротивление	20 °C: 5×10^{16} Ом см 150 °C: 5×10^{13} Ом см
Физические характеристики корпуса	Материал - дуропласт Коэффициент термического расширения: 13×10^{-6} /°C Теплопроводность: 0,65 Вт/мК Влагопоглощение: 0,5 % (P.C.T.: 121 °C, 24 час)
Срок хранения	≤ 1 год (в сухой атмосфере)
Примечание	Другие значения класса допуска и номинального сопротивления поставляются по запросу.



Мы оставляем за собой право на технические изменения. Все технические данные служат директивой и не гарантируют свойств.

Heraeus Sensor Technology GmbH
Reinhard- Heraeus- Ring 23, 63801 Kleinostheim, Deutschland
Telefon: +49 (0) 6181/35-8098
FAX: +49 (0) 6181/35-8101
E-Mail: info.HSND@heraeus.com
Web: www.heraeus-sensor-technology.de

Официальный представитель **Heraeus Sensor Technology** в странах СНГ
ООО МСМ
ул. Шафарнянская, 11, БЦ«Порт», оф. 82
220125 г. Минск, РБ
Тел/факс: +375-17-286-36-60
E-Mail: mcm@mcm-sensor.ru
Web: www.heraeus-sensor-technology.ru
www.mcm-sensor.ru