

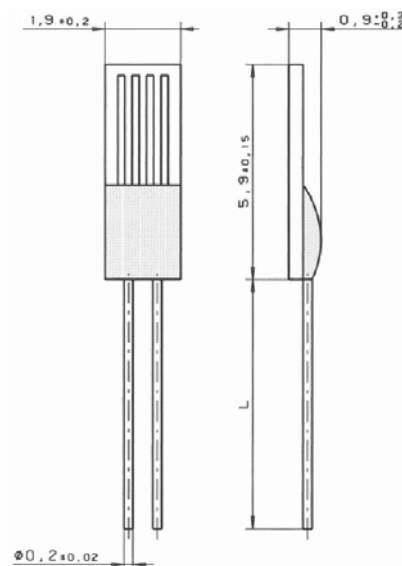
Платиновые датчики температуры M-серии пригодны для массового производства в случаях, для которых важнейшее значение имеют долговременная стабильность, высокая точность, взаимозаменяемость в широком температурном диапазоне.

Высокое сопротивление - 10 000 Ом обеспечивают превосходный выходной сигнал. Типичными областями применения являются автомобильная промышленность, производство бытовой техники, кондиционеров, нагревательной техники, а также при изготовлении медицинских и исследовательских приборов и оборудования.

Номинальное сопротивление Ro	Класс допуска DIN EN 60751 1996-07	Класс допуска DIN EN 60751 2009-05	Номер для заказа (россыпью в пакете)
1000 Ом при 0 °C	класс B	F 0,3	32 208 181
2000 Ом при 0 °C	класс B	F 0,3	32 208 541

Точка измерения определена на расстоянии 8 мм от кромки тела датчика

Спецификация	Соответствует стандарту DIN EN 60751
Температурная область	-70 °C до +500 °C (долгосрочная эксплуатация) (кратковременно возможно до +550 °C) Точность класс B - 70 °C до + 500 °C
Температурный коэффициент	TK = 3850 ppm /K
Присоединительные провода	Ni Pt –оболочка (пригодны для сварки, пайки твердым припоем, соединения методом обжима)
Длина проводов (L)	10 мм ±1мм
Долгосрочная стабильность	Max. Ro- дрейф 0,04% после 1000 час. при 500 °C
Вибрационная прочность	Ускорение мин. 40 g при вибрации от 10 до 2000 Hz, в зависимости от способа монтажа.
Ударная прочность	Ускорение мин. 100 g, при полупериоде нагружения 8 ms, в зависимости от способа монтажа.
Условия окружающей среды	Применять незащищенным только в сухой атмосфере
Сопротивление изоляции	> 100 МОм при 20 °C; > 2 МОм при 500 °C
Самонагрев	0,3 K /mW при 0 °C
Время термической реакции	Движущаяся вода (v = 0,4 м/с): t _{0,5} = 0,08 с t _{0,9} = 0,25 с Поток воздуха (v = 2,0 м/с): t _{0,5} = 3,7 с t _{0,9} = 11,5 с
Ток измерения	10000 Ом: 0,1 до 0,25 mA (учитывать самонагрев)
Примечание	Другие значения класса допуска, номинального сопротивления, длины токоподводящих проводов поставляются по запросу.



Мы оставляем за собой право на технические изменения. Все технические данные служат директивой и не гарантируют свойств.

Heraeus Sensor Technology GmbH
Reinhard- Heraeus- Ring 23, 63801 Kleinostheim, Deutschland
Telefon: +49 (0) 6181/35-8098
FAX: +49 (0) 6181/35-8101
E-Mail: info.HSND@heraeus.com
Web: www.heraeus-sensor-technology.de

Официальный представитель **Heraeus Sensor Technology** в странах СНГ
ОДО МСМ
ул. Шафарнянская, 11, БЦ«Порт», оф. 76
220125 г. Минск, РБ
Тел/факс: +375-17-286-36-60
E-Mail: mcm@mail.belpak.by
Web: www.heraeus-sensor-technology.ru
www.mcm-sensor.ru