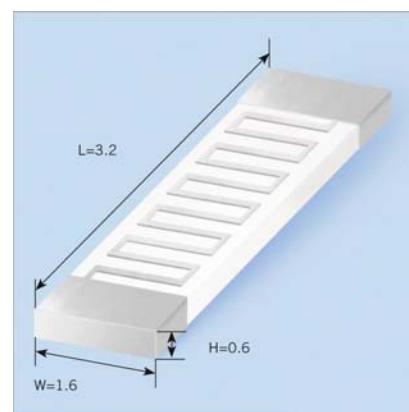


## Тонкопленочные платиновые датчики температуры SMD 1206 (V)

Тонкопленочный платиновый датчик температуры серии SMD 1206 разработан для автоматического монтажа на электронные проводящие платы в массовом количестве, для которых долговременная стабильность, взаимозаменяемость и низкая стоимость имеют решающее значение.

Номинальное сопротивление R <sub>0</sub>	Класс допуска DIN EN 60751 1996-07	Класс допуска DIN EN 60751 2009-05	Номер для заказа (пузырчатый ремень)
100 Ом при 0 °C	класс B	F 0,3	32 207 590
	класс 2B	F 0,6	32 207 589
1000 Ом при 0 °C	класс B	F 0,3	32 207 595
	Класс 2B	F 0,6	32 207 594

<b>Спецификация</b>	Соответствует стандарту DIN EN 60751
<b>Класс допуска</b>	Класс B (R <sub>0</sub> : ±0,12%) Класс 2B (R <sub>0</sub> : ±0,24%)
<b>Температурная область</b>	- 50 °C до + 130 °C (при применении проводящей платы из материала с согласованным коэффициентом термического расширения возможно до +150 °C)
<b>Температурный коэффициент</b>	TK = 3850 ppm /K
<b>Площадка для пайки</b>	Металлизация гальванически цинком с Ni подслоем
<b>Долгосрочная стабильность</b>	Max. R <sub>0</sub> - дрейф 0,06% после 1000 час. при 130 °C
<b>Условия окружающей среды</b>	Применять незащищенным только в сухой атмосфере
<b>Сопротивление изоляции</b>	> 100 МОм при 20 °C > 2 МОм при 130 °C (стеклянное покрытие)
<b>Ток измерения</b>	100 Ом: 0,3 до 1,0 mA 1000 Ом: 0,1 до 0,3 mA (учитывать самонагрев)
<b>Самонагрев</b>	0,4 K /mW при 0 °C
<b>Время термической реакции</b>	Движущаяся вода (v = 0,4 м/с): t <sub>0,5</sub> = 0,15 с; t <sub>0,9</sub> = 0,30 с Поток воздуха (v = 2,0 м/с): t <sub>0,5</sub> = 3,5 с; t <sub>0,9</sub> = 10,0 с
<b>Условия монтажа</b>	Монтаж лицевой стороной вверх: пайка оплавлением припоя или волновая пайка, например: двойная волна < 8 с / 235 °C
<b>Срок хранения</b>	Не более 9 месяцев (в сухой атмосфере)
<b>Упаковка</b>	Катушка по 4000 шт.
<b>Примечание</b>	Другие значения класса допуска и номинального сопротивления поставляются по запросу.



Информация, представленная в этом листе данных, описывает некоторые технические характеристики продукта, но не является гарантией качества. Измеренные значения, содержащиеся в нем (время термической реакции, долговременная стабильность, ударная и вибрационная прочности, сопротивление изоляции и самонагрев), были определены в лабораторных условиях в ходе испытаний большого количества продуктов. В условиях реального применения измеренные значения могут отличаться в зависимости от конкретной установки и условий окружающей среды.

Клиент несет исключительную ответственность за проверку того, подходит ли данный продукт для предполагаемого применения в конкретных условиях окружающей среды.

Мы оставляем за собой право вносить технические изменения. Этот лист данных может быть изменен без предварительного уведомления.

Heraeus Nexensos GmbH, Reinhard-Heraeus-Ring 23, 63801 Kleinostheim, Germany Web: [www.heraeus-nexensos.com](http://www.heraeus-nexensos.com)

Официальный представитель **Heraeus Nexensos**  
в странах СНГ

**ООО МСМ**  
ул. Шафарнянская, 11, БЦ«Порт», оф. 82  
220125 г. Минск, РБ  
Тел/факс: +375-17-395-66-60  
E-Mail: [mcm@mcm-sensor.ru](mailto:mcm@mcm-sensor.ru)  
Web: [www.heraeus-nexensos.ru](http://www.heraeus-nexensos.ru)  
[www.mcm-sensor.ru](http://www.mcm-sensor.ru)

## Тонкопленочные платиновые датчики температуры SMD 1206 (V)

### Тест на паяемость датчиков температуры типа SMD

#### Условия для монтажа

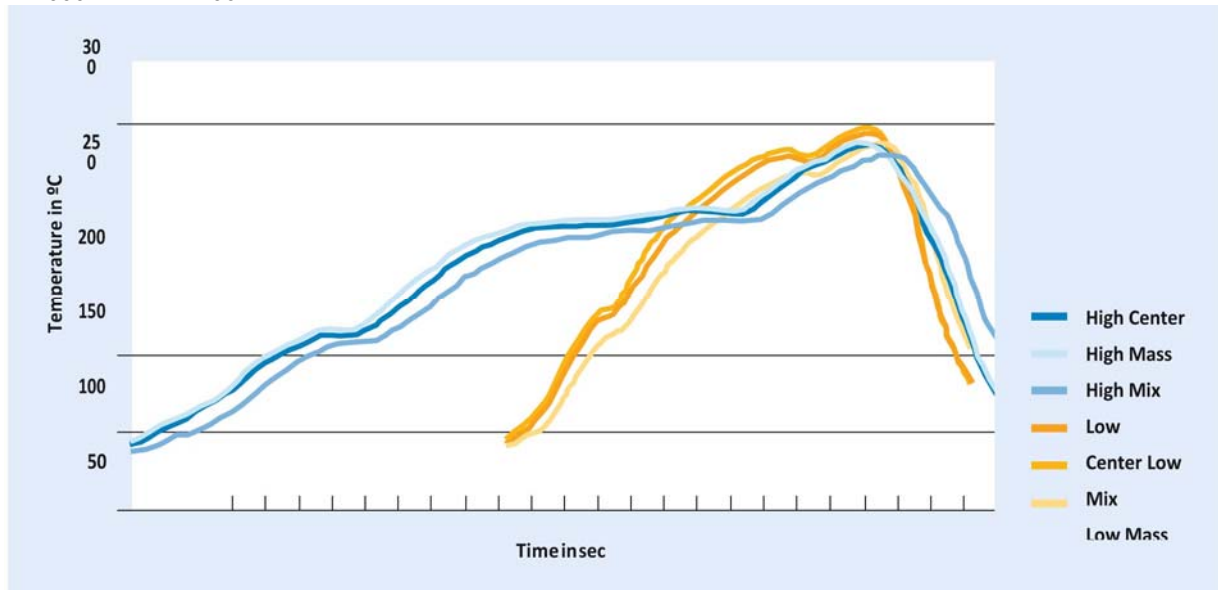
Конфигурация датчиков PCB Benchmarker II 150µm (материал FR4 35lm Cu, размер 190.5 x 127 x 1.5 мм)  
 Проверка поверхности датчиков PCB хим. Ag, Cu OSP, NiAu, хим. Sn  
 Паста для пайки F640 SA30C5-89 M30 (материал SnAgCu 96.5/3.0/0.5)

#### Тестируемые элементы

Pt 1000 SMD- V 0603  
 Pt 1000 SMD- V 0805  
 Pt 1000 SMD- V 1206

#### Состояние пайки

Режим: Высокий и низкий  
 Атмосфера: Азот и Воздух



	Пиковая (максимальная температура)		время выше 217 °C в сек	
	Высокий	Низкий	Высокий	Низкий
Средний	237 °C	245 °C	60	92
Массовый	231 °C	238 °C	49	68
Смешанный	238 °C	248 °C	65	103

- <sup>1</sup> Средний: Положение температурного датчика в середине PCB  
<sup>2</sup> Массовый: Положение температурного датчика в большой массовой области на PCB  
<sup>3</sup> Смешанный: Положение температурных датчиков на правой и левой стороне от PCB

Режим Высокий: время завершения обработки 520 сек.

Режим Низкий: время завершения обработки 280 сек.

#### Результат

**Все тестируемые образцы показали достаточное смачивание припоем под описанными Высокими и Низкими режимами, основанный на визуальном осмотре точки пайки.**

Информация, представленная в этом листе данных, описывает некоторые технические характеристики продукта, но не является гарантией качества. Измеренные значения, содержащиеся в нем (время термической реакции, долговременная стабильность, ударная и вибрационная прочности, сопротивление изоляции и самонагрев), были определены в лабораторных условиях в ходе испытаний большого количества продуктов. В условиях реального применения измеренные значения могут отличаться в зависимости от конкретной установки и условий окружающей среды.

Клиент несет исключительную ответственность за проверку того, подходит ли данный продукт для предполагаемого применения в конкретных условиях окружающей среды.

Мы оставляем за собой право вносить технические изменения. Этот лист данных может быть изменен без предварительного уведомления.

Heraeus Nexensos GmbH, Reinhard-Heraeus-Ring 23, 63801 Kleinostheim, Germany Web: [www.heraeus-nexensos.com](http://www.heraeus-nexensos.com)

Официальный представитель **Heraeus Nexensos**  
 в странах СНГ

**ООО МСМ**  
 ул. Шафарнянская, 11, БЦ«Порт», оф. 82  
 220125 г. Минск, РБ  
 Тел/факс: +375-17-395-66-60  
 E-Mail: [mcm@mcm-sensor.ru](mailto:mcm@mcm-sensor.ru)  
 Web: [www.heraeus-nexensos.ru](http://www.heraeus-nexensos.ru)  
[www.mcm-sensor.ru](http://www.mcm-sensor.ru)