

Pt- датчик температуры с удлинением многожильным проводом

Диапазон температур от -65 °С до +260 °С

- Отличная долговременная стабильность и низкий дрейф
- Высокая точность и взаимозаменяемость
- Высокая устойчивость к вибрации и ударам.

Для большинства применений при измерении температуры требуются чувствительные элементы, заключенные в защитный корпус. Сенсорные элементы с удлиненными выводами помогут сократить время разработки в ваших процессах. Удлиненные выводы из многожильных проводов доступны в стандартной длине и могут быть изготовлены с оптимальной для вас длиной и в больших объемах.

Номинальное сопротивление R0 [Ω]	Допуск	Тип	Длина провода LL (мм)	Номер для заказа	Упаковка
Pt100	F 0.3 (B)	M222	200	5157701	Полиэтиленовый пакет
Pt1000	F 0.3 (B)	M222	200	5157679	Полиэтиленовый пакет

Температурный диапазон

Класс допуска F 0,3 (B) от -65 °С до +260 °С
Кратковременно до +550 °С (до 50 часов)

Температурный коэффициент

TK = 3850 ppm/K

Время отклика

Время отклика

M222:

Вода (v = 0,4 м / с) $t_{0,5} = 0,05$ с
 $t_{0,9} = 0,15$ с

Воздух (v = 2 м / с) $t_{0,5} = 3$ с
 $t_{0,9} = 10$ с

Измерение тока

Pt100 Ом: от 0,3 до 1 мА

Pt1000 Ом: от 0,1 до 0,3 мА

(следует учитывать самонагрев)

Долговременная стабильность чувствительного элемента

Дрейф значения сопротивления при 0 °С после хранения в течение 1000 часов нахождения на воздухе при заявленном верхнем пределе температуры не больше значения допуска заявленного класса допуска согласно DIN EN 60751. Типичный дрейф R (0 °С) составляет 0,04% через 1000 часов при +500 °С.

Самонагрев чувствительного элемента

0,4 К/мВт при 0 °С

Размеры и допуски в мм

M222

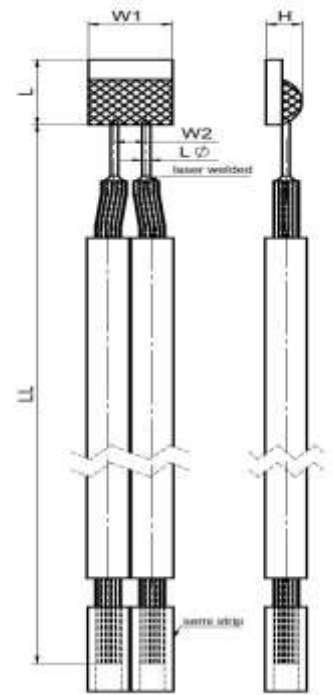
L: 2.3 ± 0.2 - 0.1

W1: 2.10 ± 0.2

H: 0.9 ± 0.3 - 0.2

Lø: 0.2 ± 0.02

W2: 0.8 ± 0.1



Официальный представитель YAGEO Nexensos
в странах СНГ

Состояние: 03/2023

ООО МСМ
ул. Шафарнянская, 11, БЦ«Порт», оф. 82
220125 г. Минск, РБ
Тел/факс: +375-17-395-66-60
E-Mail: mcm@mcm-sensor.ru
Web: www.yageo-nexensos.com
www.mcm-sensor.ru

Pt- датчик температуры с удлинением многожильным проводом

Диапазон температур от -65 °С до +260 °С

Технология подключения

Обжим, сварка, мягкая пайка

Провод

Многожильный провод: с изоляцией из PTFE, 24 AWG (0,24 мм²)
Cu с никелевым покрытием

Сопротивление провода

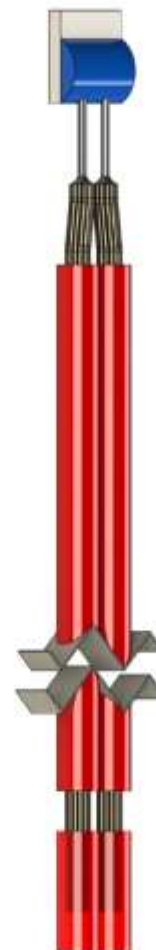
0.081 Ω/m (0.025 Ω/ft)

Усилие разрушения

M222: 9 N

Доступны индивидуальные характеристики для применений с большим объемом

- Длина удлинительного провода
- Чувствительный элемент: размер и сопротивление
- Материал провода



Информация, представленная в этом листе данных, описывает некоторые технические характеристики продукта, но не является гарантией качества. Измеренные значения, содержащиеся в нем (время термической реакции, долговременная стабильность, ударная и вибрационная прочности, сопротивление изоляции и самонагрев), были определены в лабораторных условиях в ходе испытаний большого количества продуктов. В условиях реального применения измеренные значения могут отличаться в зависимости от конкретной установки и условий окружающей среды. Клиент несет исключительную ответственность за проверку того, подходит ли данный продукт для предполагаемого применения в конкретных условиях окружающей среды.

Мы оставляем за собой право вносить технические изменения. Этот лист данных может быть изменен без предварительного уведомления.

YAGEO Nexensos GmbH, Reinhard-Heraeus-Ring 23, 63801 Kleinostheim, Germany Web: www.yageo-nexensos.com

Официальный представитель **YAGEO Nexensos**
в странах СНГ

ООО МСМ
ул. Шафарнянская, 11, БЦ«Порт», оф. 82
220125 г. Минск, РБ
Тел/факс: +375-17-395-66-60
E-Mail: mcm@mcm-sensor.ru
Web: www.yageo-nexensos.com
www.mcm-sensor.ru